

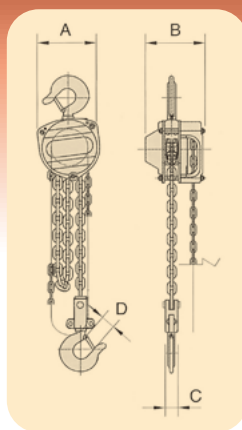
チェーンホイスト

0.25 ton 0.5 ton 1.0 ton 1.5 ton 2.0 ton

操作性に優れた、使いやすいコンパクト設計!

- 主軸受部には荷揚げを効率良くするニードルベアリング使用。
- カミツキを防止するベアリング入(OCH-025, 05)。
- 衝撃に強い頑丈ギアケース、本体フレーム。
- プレない安定性に優れた高精度ギアと軸受け構造。
- 信頼性、安全性に優れたメカニカルブレーキ。
- 異物侵入を防ぐ、チェーンガイド。
- 作業環境に合わせて、チェーンの長さをオーダーできます。

ラインナップ



0.25 ton
新登場

品番	定格荷重 (ton)	標準揚程 (m)	手引力 (kg)	自重 (kg)	A (mm)	B (mm)	C (mm)	D (mm)	JAN 4963360
OCH-025	0.25	2.5	24	3.5	100	110	12	24	505355
OCH-05	0.5	2.5	25	7.6	140	120	12	30	505317
OCH-10	1.0	2.5	32	10.4	162	128	16	33	505324
OCH-15	1.5	2.5	34	13.3	184	140	19	37	505331
OCH-20	2.0	3.0	36	20.5	195	172	22	40	505348

果樹の引抜に 荷の積み降ろしに 配管工事に

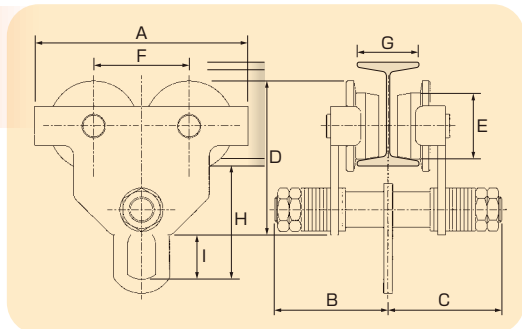


NEW トロツ



H型鋼
I型鋼
兼用

適合ビーム幅
OTR-10 75mm~125mm
OTR-20 100mm~150mm



品番	定格荷重 (ton)	A (mm)	B (mm)	C (mm)	D (mm)	E (mm)	F (mm)	G (mm)	H (mm)	I (mm)	J (mm)	最小回転半径 (m)	JAN 4963360
OTR-10	1	228	121	121	164	70	102	75-125	115	47	30	1	505423
OTR-20	2	266	134	134	193	85	120	100-150	128	48	36	1.3	505447



作業工具と物流機器

オーエッチ工業株式会社



本社/ 〒578-0921 東大阪市水走4丁目9番3号
TEL (072)963-2221 (代) FAX (072)963-2226

<http://www.ohnet.co.jp/>